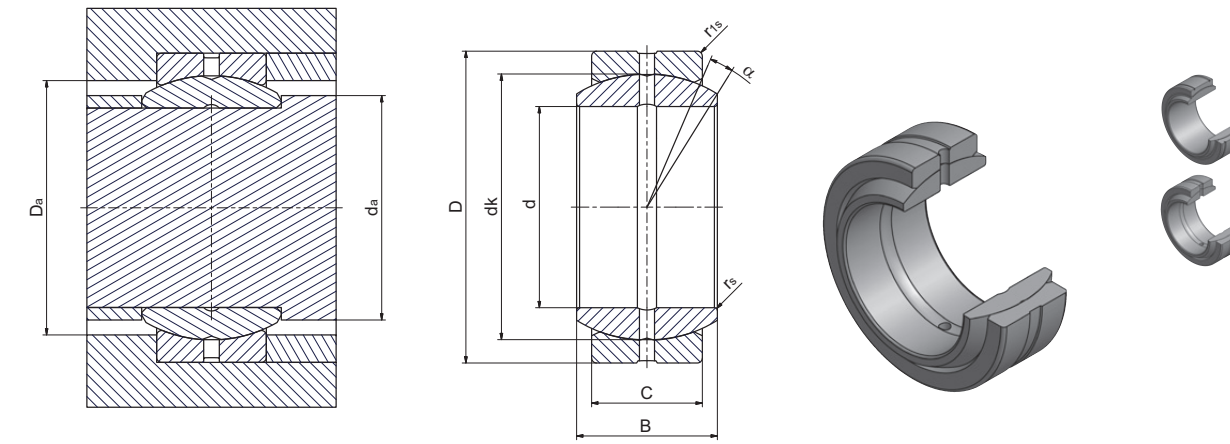


Radial-Gelenklager
 wartungspflichtig
 DIN ISO 12 240-1-Maßreihe E
 Gleitpaarung: Stahl/Stahl

Radial spherical plain bearing
 requiring maintenance
 DIN ISO 12 240-1-series E
 sliding surface: steel/steel

Serie/Series GE·E
GE·ES
GE·ES-2RS
(GE·DO, GE·DO-2RS)



Bezeichnung/Designation		Abmessung/Dimensions mm					Kippwinkel/ tilting angle $\alpha^\circ \approx$	Kantenabstände/ Chamfer dimensions		Anschlussmaße/ Mounting dimensions		Tragzahlen/ Basic load ratings [kN]		Radiale Lagerluft/ Radial internal clearance	Gewicht/ Weight \approx kg	d
ohne Abdichtung/ without seals	mit Abdichtung/ with seals	d	D	B	C	dk		$r_{s \min}$	$r_{1s \min}$	$d_{a \max}$	$D_{a \min}$	Dyn./ Dynamic	Stat./ Static	CN		
GE4E*		4 -0,008	12 -0,008	5 -0,12	3 -0,24	8	16	0,3	0,3	6,2	7,6	2	10	0,032 - 0,068	0,003	4
GE5E*		5 -0,008	14 -0,008	6 -0,12	4 -0,24	10	13	0,3	0,3	8	9,5	3,4	17	0,032 - 0,068	0,005	5
GE6E*		6 -0,008	14 -0,008	6 -0,12	4 -0,24	10	13	0,3	0,3	8	9,6	3,4	17	0,032 - 0,068	0,006	6
GE8E*		8 -0,008	16 -0,009	8 -0,12	5 -0,24	13	15	0,3	0,3	10,2	12,5	5,5	27	0,032 - 0,068	0,008	8
GE10E*		10 -0,008	19 -0,009	9 -0,12	6 -0,24	16	12	0,3	0,3	13,2	15,5	8,1	40	0,032 - 0,068	0,011	10
GE12E*		12 -0,008	22 -0,009	10 -0,12	7 -0,24	18	10	0,3	0,3	14,9	17,5	10	53	0,032 - 0,068	0,015	12
GE15ES	GE15ES-2RS	15 -0,008	26 -0,009	12 -0,12	9 -0,24	22	8	0,3	0,3	18,4	21	16	84	0,040 - 0,082	0,027	15
GE16ES	GE16ES-2RS	16 -0,008	30 -0,009	14 -0,12	10 -0,24	25	10	0,3	0,3	20,7	24	21	106	0,040 - 0,082	0,044	16
GE17ES	GE17ES-2RS	17 -0,008	30 -0,011	14 -0,12	10 -0,24	25	10	0,3	0,3	20,7	24	21	106	0,040 - 0,082	0,044	17
GE20ES	GE20ES-2RS	20 -0,010	35 -0,011	16 -0,12	12 -0,24	29	9	0,3	0,3	24,1	27	30	146	0,040 - 0,082	0,066	20
GE25ES	GE25ES-2RS	25 -0,010	42 -0,011	20 -0,12	16 -0,24	35,5	7	0,6	0,6	29,3	33	48	240	0,050 - 0,100	0,119	25
GE30ES	GE30ES-2RS	30 -0,010	47 -0,011	22 -0,12	18 -0,24	40,7	6	0,6	0,6	34,2	38	62	310	0,050 - 0,100	0,153	30
GE35ES	GE35ES-2RS	35 -0,012	55 -0,013	25 -0,12	20 -0,30	47	6	0,6	1	39,7	44,5	79	399	0,050 - 0,100	0,233	35
GE40ES	GE40ES-2RS	40 -0,012	62 -0,013	28 -0,12	22 -0,30	53	7	0,6	1	45	51	99	495	0,060 - 0,120	0,306	40
GE45ES	GE45ES-2RS	45 -0,012	68 -0,013	32 -0,12	25 -0,30	60	7	0,6	1	50,7	57	127	637	0,060 - 0,120	0,427	45
GE50ES	GE50ES-2RS	50 -0,012	75 -0,013	35 -0,12	28 -0,30	66	6	0,6	1	55,9	63	156	780	0,060 - 0,120	0,546	50
GE55ES	GE55ES-2RS	55 -0,015	85 -0,015	40 -0,15	32 -0,40	74	7	0,6	1	62	70	200	1000	0,060 - 0,120	0,939	55
GE60ES	GE60ES-2RS	60 -0,015	90 -0,015	44 -0,15	36 -0,40	80	6	1	1	66,8	75	245	1220	0,060 - 0,120	1,04	60
GE70ES	GE70ES-2RS	70 -0,015	105 -0,015	49 -0,15	40 -0,40	92	6	1	1	77,8	87	313	1560	0,072 - 0,142	1,55	70
GE80ES	GE80ES-2RS	80 -0,015	120 -0,015	55 -0,15	45 -0,40	105	6	1	1	89,4	99	400	2000	0,072 - 0,142	2,31	80
GE90ES	GE90ES-2RS	90 -0,020	130 -0,018	60 -0,20	50 -0,50	115	5	1	1	98,1	108	488	2440	0,072 - 0,142	2,75	90
GE100ES	GE100ES-2RS	100 -0,020	150 -0,018	70 -0,20	55 -0,50	130	7	1	1	109,5	123	607	3030	0,085 - 0,165	4,45	100
GE110ES	GE110ES-2RS	110 -0,020	160 -0,025	70 -0,20	55 -0,50	140	6	1	1	121,2	134	654	3270	0,085 - 0,165	4,82	110
GE120ES	GE120ES-2RS	120 -0,020	180 -0,025	85 -0,20	70 -0,50	160	6	1	1	135,5	150	950	4750	0,085 - 0,165	8,05	120
GE140ES	GE140ES-2RS	140 -0,025	210 -0,030	90 -0,25	70 -0,60	180	7	1	1	155,8	173	1070	5350	0,085 - 0,165	11,02	140
GE160ES	GE160ES-2RS	160 -0,025	230 -0,030	105 -0,25	80 -0,60	200	8	1	1	170,2	191	1360	6800	0,100 - 0,192	14,01	160
GE180ES	GE180ES-2RS	180 -0,025	260 -0,035	105 -0,25	80 -0,70	225	6	1,1	1,1	198,9	219	1530	7650	0,100 - 0,192	18,65	180
GE200ES	GE200ES-2RS	200 -0,030	290 -0,035	130 -0,30	100 -0,70	250	7	1,1	1,1	213,5	239	2120	10600	0,100 - 0,192	28,03	200
GE220ES	GE220ES-2RS	220 -0,030	320 -0,040	135 -0,30	100 -0,80	275	8	1,1	1,1	239,5	267	2320	11600	0,100 - 0,192	35,51	220
GE240ES	GE240ES-2RS	240 -0,030	340 -0,040	140 -0,30	100 -0,80	300	8	1,1	1,1	265,3	295	2550	12700	0,100 - 0,192	39,91	240
GE260ES	GE260ES-2RS	260 -0,035	370 -0,040	150 -0,35	110 -0,80	325	7	1,1	1,1	288,3	319	3030	15190	0,110 - 0,214	51,54	260
GE280ES	GE280ES-2RS	280 -0,035	400 -0,040	155 -0,35	120 -0,80	350	6	1,1	1,1	313,8	342	3570	17850	0,110 - 0,214	65,06	280
GE300ES	GE300ES-2RS	300 -0,035	430 -0,045	165 -0,35	120 -0,90	375	7	1,1	1,1	336,7	370	3800	19100	0,110 - 0,214	78,07	300

* nicht nachschmierbar

Alle Typen sind auch in C2 und C3 lieferbar

*lubrication not possible

Also available in groups C2 or C3