

**Radial-Gelenklager**

gehärtet, wartungsfrei  
DIN ISO 12 240-1-Maßreihe E  
Gleitpaarung: Hartchrom/PTFE-Gewebe

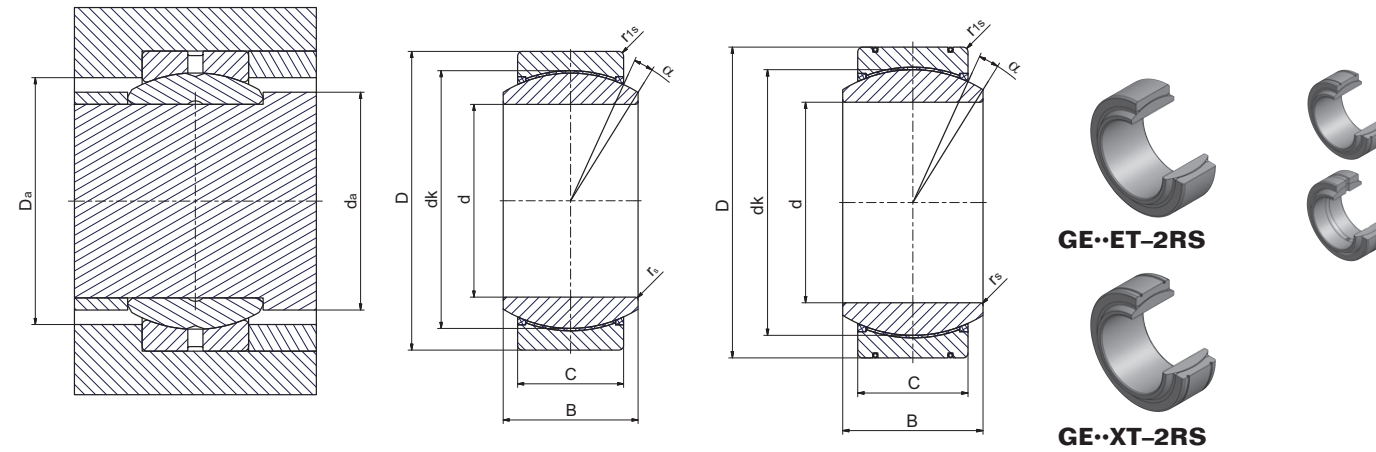
**Radial spherical plain bearing**

hardened, maintenance free  
DIN ISO 12 240-1-series E  
sliding surface: hardchrome/PTFE-fabric

**Serie/Series GE·ET-2RS**

**GE·XT-2RS**

**(GE·UK-2RS, GE·TXE-2RS<140, GE·TXA-2RS>140, GE·EC-2RS)\***



Bezeichnung/Designation	Abmessung/Dimensions mm					Kippwinkel/ tilting angle $\alpha^\circ \approx$	Kantenabstände/ Chamfer dimensions		Anschlussmaße/ Mounting dimensions		Tragzahlen/ Basic load ratings [kN]		Radiale Lagerluft/ Radial internal clearance CN	Gewicht/ Weight $\approx$ kg	d				
	d	D	B	C	dk		$r_s$ min	$r_{s \text{ min}}$	$da_{\text{max}}$	$Da_{\text{min}}$	Dyn./ Dynamic	Stat./ Static							
GE15ET-2RS	15	-0,008	26	-0,009	12	-0,12	9	-0,24	22	8	0,3	0,3	18,4	21	25	50	0 - 0,040	0,027	15
GE17ET-2RS	17	-0,008	30	-0,009	14	-0,12	10	-0,24	25	10	0,3	0,3	20,7	24	32	64	0 - 0,040	0,041	17
GE20ET-2RS	20	-0,010	35	-0,011	16	-0,12	12	-0,24	29	9	0,3	0,3	24,1	27,5	45	90	0 - 0,040	0,066	20
GE25ET-2RS	25	-0,010	42	-0,011	20	-0,12	16	-0,24	35,5	7	0,6	0,6	29,3	33	85	170	0 - 0,050	0,120	25
GE30ET-2RS	30	-0,010	47	-0,011	22	-0,12	18	-0,24	40,7	6	0,6	0,6	34,2	38	110	220	0 - 0,050	0,153	30
GE35ET-2RS	35	-0,012	55	-0,013	25	-0,12	20	-0,30	47	6	0,6	1	39,7	44,5	140	280	0 - 0,050	0,233	35
GE40ET-2RS	40	-0,012	62	-0,013	28	-0,12	22	-0,30	53	7	0,6	1	45	51	175	350	0 - 0,060	0,306	40
GE45ET-2RS	45	-0,012	68	-0,013	32	-0,12	25	-0,30	60	7	0,6	1	50,7	57	225	450	0 - 0,060	0,427	45
GE50ET-2RS	50	-0,012	75	-0,013	35	-0,12	28	-0,30	66	6	0,6	1	55,9	63	275	550	0 - 0,060	0,546	50
GE55ET-2RS	55	-0,015	85	-0,015	40	-0,15	32	-0,40	74	7	0,6	1	62	70	355	710	0 - 0,060	0,939	55
GE60ET-2RS	60	-0,015	90	-0,015	44	-0,15	36	-0,40	80	6	1	1	66,8	75	430	860	0 - 0,060	1,04	60
GE70ET-2RS	70	-0,015	105	-0,015	49	-0,15	40	-0,40	92	6	1	1	77,8	87	550	1100	0 - 0,072	1,55	70
GE80ET-2RS	80	-0,015	120	-0,015	55	-0,15	45	-0,40	105	6	1	1	89,4	99	705	1410	0 - 0,072	2,31	80
GE90ET-2RS	90	-0,020	130	-0,018	60	-0,20	50	-0,50	115	5	1	1	98,1	108	860	1720	0 - 0,072	2,75	90
GE100ET-2RS	100	-0,020	150	-0,018	70	-0,20	55	-0,50	130	7	1	1	109,5	123	1070	2140	0 - 0,085	4,45	100
GE110ET-2RS	110	-0,020	160	-0,025	70	-0,20	55	-0,50	140	6	1	1	121,2	134	1150	2300	0 - 0,085	4,82	110
GE120ET-2RS	120	-0,020	180	-0,025	85	-0,20	70	-0,50	160	6	1	1	135,5	150	1680	3360	0 - 0,085	8,05	120
GE140XT-2RS	140	-0,025	210	-0,030	90	-0,25	70	-0,60	180	7	1	1	155,8	173	1890	3780	0 - 0,100	11,02	140
GE160XT-2RS	160	-0,025	230	-0,030	105	-0,25	80	-0,60	200	8	1	1	170,2	191	2400	4800	0 - 0,100	14,01	160
GE180XT-2RS	180	-0,025	260	-0,035	105	-0,25	80	-0,70	225	6	1,1	1,1	198,9	219	2700	5400	0 - 0,100	18,65	180
GE200XT-2RS	200	-0,030	290	-0,035	130	-0,30	100	-0,70	250	7	1,1	1,1	213,5	239	3750	7500	0 - 0,100	28,03	200
GE220XT-2RS	220	-0,030	320	-0,040	135	-0,30	100	-0,80	275	8	1,1	1,1	239,5	267	4120	8240	0 - 0,100	35,51	220
GE240XT-2RS	240	-0,030	340	-0,040	140	-0,30	100	-0,80	300	8	1,1	1,1	265,3	295	4500	9000	0 - 0,100	39,91	240
GE260XT-2RS	260	-0,035	370	-0,040	150	-0,35	110	-0,80	325	7	1,1	1,1	288,3	319	5360	10720	0 - 0,110	51,54	260
GE280XT-2RS	280	-0,035	400	-0,040	155	-0,35	120	-0,80	350	6	1,1	1,1	313,8	342	6300	12600	0 - 0,110	65,06	280
GE300XT-2RS	300	-0,035	430	-0,045	165	-0,35	120	-0,90	375	7	1,1	1,1	336,7	370	6750	13500	0 - 0,110	78,07	300

\*Tragzahlen vergleichen

\*compare load ratings