

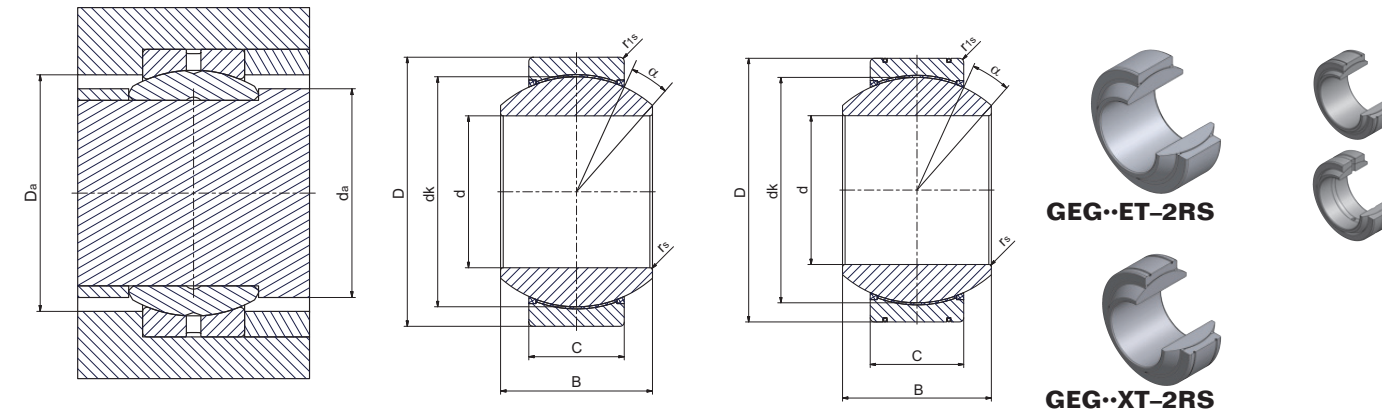
Radial-Gelenklager

wartungsfrei
DIN ISO 12 240-1-Maßreihe G
Gleitpaarung: Hartchrom/PTFE-Gewebe

Radial spherical plain bearing

maintenance free
DIN ISO 12 240-1-series G
sliding surface: hardchrome/PTFE-fabric

**Serie/Series GEG·ET-2RS
GEG·XT-2RS
(GE·FW-2RS, GEH·TE-2RS: <140, GEH·TA-2RS: >140)***



Bezeichnung/Designation	Abmessung/Dimensions mm					Kippwinkel/ tilting angle $\alpha^\circ \approx$	Kantenabstände/ Chamfer dimensions		Anschlussmaße/ Mounting dimensions		Tragzahlen/ Basic load ratings [kN]		Radiale Lagerluft/ Radial internal clearance CN	Gewicht/ Weight \approx kg	d
	mit Abdichtung/ with seals	d	D	B	C		dk	r_s min	r_{1s} min	$d_{a\max}$	$D_{a\min}$	Dyn./ Dynamic			
GEG15ET-2RS	15 -0,008	30 -0,009	16 -0,12	10 -0,24	25	16	0,3	0,3	19,2	24	32	64	0 - 0,050	0,050	15
GEG17ET-2RS	17 -0,008	35 -0,011	20 -0,12	12 -0,24	29	19	0,3	0,3	21	27,5	45	90	0 - 0,050	0,080	17
GEG20ET-2RS	20 -0,010	42 -0,011	25 -0,12	16 -0,24	35,5	17	0,3	0,6	25,2	33	85	170	0 - 0,050	0,150	20
GEG25ET-2RS	25 -0,010	47 -0,011	28 -0,12	18 -0,24	40,7	17	0,6	0,6	29,5	38	110	220	0 - 0,050	0,200	25
GEG30ET-2RS	30 -0,010	55 -0,013	32 -0,12	20 -0,30	47	17	0,6	1	34,4	44,5	140	280	0 - 0,050	0,300	30
GEG35ET-2RS	35 -0,012	62 -0,013	35 -0,12	22 -0,30	53	16	0,6	1	39,7	51	175	350	0 - 0,060	0,410	35
GEG40ET-2RS	40 -0,012	68 -0,013	40 -0,12	25 -0,30	60	17	0,6	1	44,7	57	225	450	0 - 0,060	0,540	40
GEG45ET-2RS	45 -0,012	75 -0,013	43 -0,12	28 -0,30	66	15	0,6	1	50	63	275	550	0 - 0,060	0,710	45
GEG50ET-2RS	50 -0,012	90 -0,015	56 -0,12	36 -0,40	80	17	0,6	1	57,1	75	430	860	0 - 0,060	1,14	50
GEG60ET-2RS	60 -0,015	105 -0,015	63 -0,15	40 -0,40	92	17	1	1	67	87	550	1100	0 - 0,072	2,05	60
GEG70ET-2RS	70 -0,015	120 -0,015	70 -0,15	45 -0,40	105	16	1	1	78,2	99	705	1410	0 - 0,072	3,01	70
GEG80ET-2RS	80 -0,015	130 -0,018	75 -0,15	50 -0,50	115	14	1	1	87,1	108	860	1720	0 - 0,072	3,64	80
GEG90ET-2RS	90 -0,020	150 -0,018	85 -0,20	55 -0,50	130	15	1	1	98,3	123	1070	2140	0 - 0,085	5,22	90
GEG100ET-2RS	100 -0,020	160 -0,025	85 -0,20	55 -0,50	140	14	1	1	111,2	134	1150	2300	0 - 0,085	6,05	100
GEG110ET-2RS	110 -0,020	180 -0,025	100 -0,20	70 -0,50	160	12	1	1	124,8	150	1680	3360	0 - 0,085	9,68	110
GEG120XT-2RS	120 -0,020	210 -0,030	115 -0,20	70 -0,60	180	16	1	1	138,4	173	1890	3780	0 - 0,085	14,01	120
GEG140XT-2RS	140 -0,025	230 -0,030	130 -0,25	80 -0,60	200	16	1	1	151,9	191	2400	4800	0 - 0,100	19,01	140
GEG160XT-2RS	160 -0,025	260 -0,035	135 -0,25	80 -0,70	225	16	1,1	1,1	180	219	2700	5400	0 - 0,100	20,02	160
GEG180XT-2RS	180 -0,025	290 -0,035	155 -0,25	100 -0,70	250	14	1,1	1,1	196,1	239	3750	7500	0 - 0,100	32,21	180
GEG200XT-2RS	200 -0,030	320 -0,040	165 -0,30	100 -0,80	275	15	1,1	1,1	220	267	4120	8240	0 - 0,100	45,28	200
GEG220XT-2RS	220 -0,030	340 -0,040	175 -0,30	100 -0,80	300	16	1,1	1,1	243,6	295	4500	9000	0 - 0,100	51,12	220
GEG240XT-2RS	240 -0,030	370 -0,040	190 -0,30	110 -0,80	325	15	1,1	1,1	263,6	319	5360	10720	0 - 0,110	65,12	240
GEG260XT-2RS	260 -0,035	400 -0,040	205 -0,35	120 -0,80	350	15	1,1	1,1	283,6	342	6300	12600	0 - 0,110	82,44	260
GEG280XT-2RS	280 -0,035	430 -0,045	210 -0,35	120 -0,90	375	15	1,1	1,1	310,6	370	6750	13500	0 - 0,110	97,21	280

*Tragzahlen vergleichen

*compare load ratings