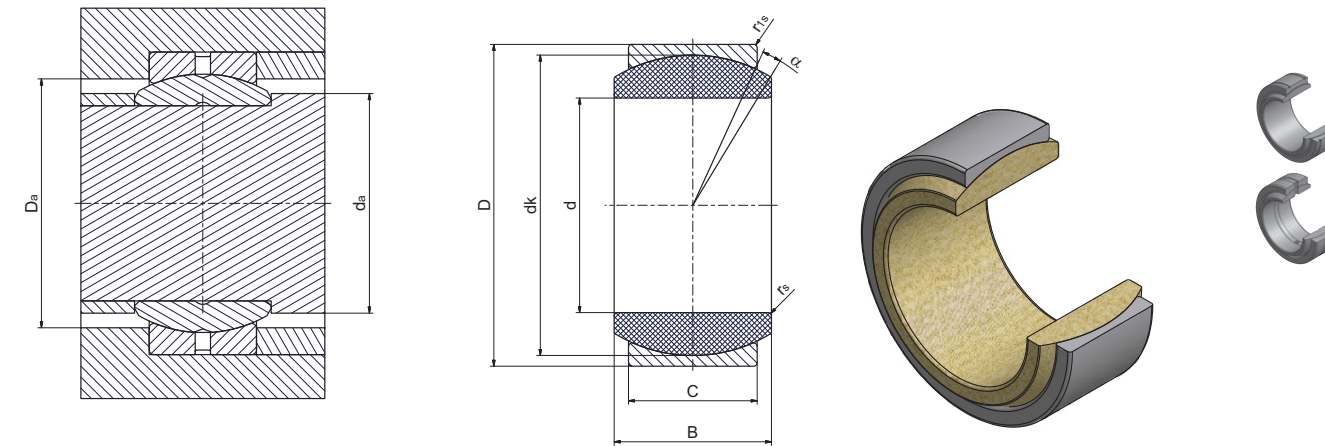


Radial-Gelenklager

wartungsfrei
 DIN ISO 12 240-1-Maßreihe E
 Gleitpaarung: Niro/Composite Mat.
 Material: Außenring 1.4057

Radial spherical plain bearing

maintenance free
 DIN ISO 12 240-1-series E
 sliding surface: stainless steel/composite mat.
 material: outer ring 1.4057



Serie/Series GE·COMP

Bezeichnung/ Designation	Abmessung/Dimensions mm										Kippwinkel/ tilting angle $\alpha^\circ \approx$	Kantenabstände/ Chamfer dimensions		Tragzahlen/ Basic load ratings [kN]		Radiale Lagerluft/ Radial internal clearance	Gewicht/ Weight \approx kg	d
	d	D	B	C	dk	$r_{s \min}$	$r_{1s \min}$	Dyn./ Dynamic	Stat./ Static	CN								
GE30COMP	30	47	22	18	41	0	1x15°	50	88	0 - 0,050	0,090	30						
GE35COMP	35	55	25	20	48	0	1x15°	65	114	0 - 0,050	0,134	35						
GE40COMP	40	62	28	22	54	0	1x15°	82	143	0 - 0,060	0,188	40						
GE45COMP	45	68	32	25	60	0	1x15°	104	183	0 - 0,060	0,200	45						
GE50COMP	50	75	35	28	66	0	1x15°	130	228	0 - 0,060	0,334	50						
GE60COMP	60	90	44	36	80	0	2x15°	200	351	0 - 0,060	0,607	60						
GE70COMP	70	105	49	40	91	0	2x15°	259	455	0 - 0,072	0,994	70						
GE80COMP	80	120	55	45	105	0	2x15°	333	585	0 - 0,072	1,40	80						
GE90COMP	90	130	60	50	116	0	2x15°	417	732	0 - 0,072	1,66	90						
GE100COMP	100	150	70	55	128	0	2x15°	509	894	0 - 0,085	2,93	100						
GE110COMP	110	160	70	55	140	0	2x15°	560	983	0 - 0,085	3,12	110						
GE120COMP	120	180	85	70	156	0	2x15°	777	1365	0 - 0,085	5,05	120						
GE140COMP	140	210	90	70	177	0	2x15°	907	1593	0 - 0,085	7,40	140						
GE160COMP	160	230	105	80	204	0	2x15°	1184	2080	0 - 0,100	8,09	160						
GE180COMP	180	260	105	80	222	0	2x15°	1332	2340	0 - 0,100	10,51	180						
GE200COMP	200	290	130	100	254	0	2x15°	1850	3250	0 - 0,100	14,24	200						