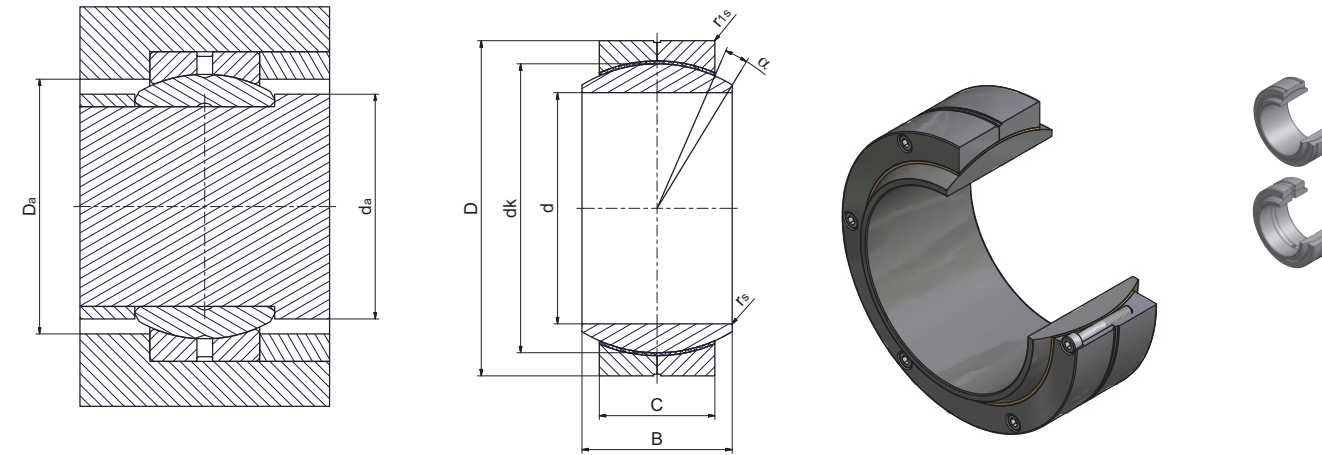


Radial-Gelenklager

wartungsfrei
DIN ISO 12 240-1-Maßreihe E
Gleitpaarung: Niro/Composite Mat.

Radial spherical plain bearing

maintenance free
DIN ISO 12 240-1-series E
sliding surface: stainless steel/composite mat.



Serie/Series GE•COMP-P

Bezeichnung/ Designation	Abmessung/Dimensions mm									Kippwinkel/ tilting angle $\alpha^\circ \approx$	Kantenabstände/ Chamfer dimensions		Tragzahlen/ Basic load ratings [kN]		Radiale Lagerluft/ Radial internal clearance	Gewicht/ Weight \approx kg	d
	d		D		B		C		dk		$r_{s \text{ min}}$	$r_{1s \text{ min}}$	Dyn./ Dynamic	Stat./ Static	CN		
GE220COMP-P	220	-0,030	320	-0,040	135	-0,30	100	-0,8	274	8	3x15°	3x15°	2439	4284	0,110 - 0,214	35,5	220
GE240COMP-P	240	-0,030	340	-0,040	140	-0,30	100	-0,8	294	8	3x15°	3x15°	2630	4620	0,110 - 0,214	39,0	240
GE260COMP-P	260	-0,035	370	-0,040	150	-0,35	110	-0,8	324	7	3x15°	3x15°	3190	5603	0,125 - 0,239	50,8	260
GE280COMP-P	280	-0,035	400	-0,040	155	-0,35	120	-0,8	338	6	3x15°	3x15°	3688	6479	0,125 - 0,239	64,7	280
GE300COMP-P	300	-0,035	430	-0,045	165	-0,35	120	-0,9	367	7	3x15°	3x15°	3963	6962	0,125 - 0,239	76,7	300