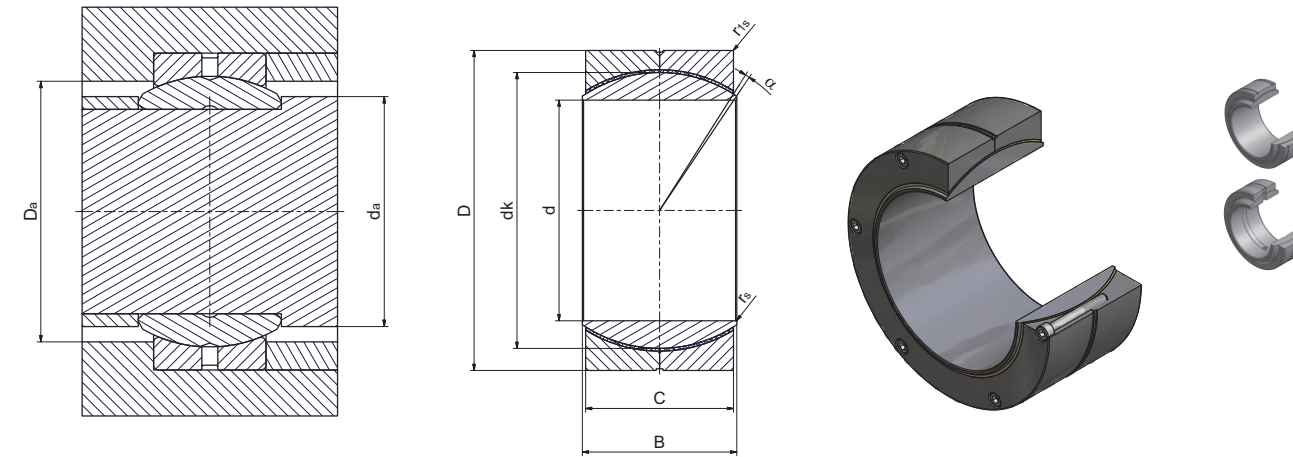


**Radial-Gelenklager**

wartungsfrei  
DIN ISO 12 240-1-Maßreihe H  
Gleitpaarung: Niro/Composite Mat.

**Radial spherical plain bearing**

maintenance free  
DIN ISO 12 240-1-series H  
sliding surface: stainless steel/composite mat.



**Serie/Series GEH·COMP-P**

Bezeichnung/ Designation	Abmessung/Dimensions mm					Kippwinkel/ tilting angle $\alpha^\circ \approx$	Kantenabstände/ Chamfer dimensions		Tragzahlen/ Basic load ratings [kN]		Radiale Lagerluft/ Radial internal clearance CN	Gewicht/ Weight $\approx$ kg	d				
	d	D	B	C	dk		$r_{s \min}$	$r_{1s \min}$	Dyn./ Dynamic	Stat./ Static							
GEH100COMP-P	100	-0,020	150	-0,018	71	-0,20	67	-0,5	132	2	2x15°	2x15°	783	1376	0,085 - 0,165	4,51	100
GEH110COMP-P	110	-0,020	160	-0,025	78	-0,20	74	-0,5	142	2	2x15°	2x15°	925	1625	0,085 - 0,165	5,35	110
GEH120COMP-P	120	-0,020	180	-0,025	85	-0,20	80	-0,5	155	2	2x15°	2x15°	1091	1916	0,085 - 0,165	7,96	120
GEH140COMP-P	140	-0,025	210	-0,030	100	-0,25	95	-0,6	180	2	2x15°	2x15°	1494	2624	0,100 - 0,192	13,00	140
GEH160COMP-P	160	-0,025	230	-0,030	115	-0,25	109	-0,6	205	2	2x15°	2x15°	1944	3416	0,100 - 0,192	16,60	160
GEH180COMP-P	180	-0,025	260	-0,035	128	-0,25	122	-0,6	230	2	2x15°	2x15°	2438	4283	0,100 - 0,192	24,40	180
GEH200COMP-P	200	-0,030	290	-0,035	140	-0,30	134	-0,7	255	2	2x15°	2x15°	2969	5215	0,110 - 0,214	33,50	200
GEH220COMP-P	220	-0,030	320	-0,040	155	-0,30	148	-0,8	282	2	3x15°	3x15°	3622	6362	0,110 - 0,214	45,80	220
GEH240COMP-P	240	-0,030	340	-0,040	170	-0,30	162	-0,8	304	2	3x15°	3x15°	4258	7481	0,110 - 0,214	53,70	240
GEH260COMP-P	260	-0,035	370	-0,040	185	-0,32	175	-0,8	330	2	3x15°	3x15°	4993	8771	0,125 - 0,239	69,50	260
GEH280COMP-P	280	-0,035	400	-0,040	200	-0,32	190	-0,8	356	2	3x15°	3x15°	5836	10253	0,125 - 0,239	89,50	280
GEH300COMP-P	300	-0,035	430	-0,045	212	-0,32	200	-0,9	382	2	3x15°	3x15°	6609	11611	0,125 - 0,239	110,00	300
GEH320COMP-P	320	-0,040	460	-0,045	230	-0,40	218	-0,9	410	2	4x15°	4x15°	7706	13538	0,135 - 0,261	135,00	320
GEH340COMP-P	340	-0,040	480	-0,045	243	-0,40	230	-0,9	430	2	4x15°	4x15°	8515	14958	0,135 - 0,261	150,00	340
GEH360COMP-P	360	-0,040	520	-0,050	258	-0,40	243	-1,0	460	2	4x15°	4x15°	9639	16933	0,135 - 0,261	200,00	360
GEH380COMP-P	380	-0,040	540	-0,050	272	-0,40	258	-1,0	484	2	4x15°	4x15°	10746	18879	0,135 - 0,261	220,00	380
GEH400COMP-P	400	-0,040	580	-0,050	280	-0,40	265	-1,0	510	2	4x15°	4x15°	11677	20514	0,145 - 0,285	275,00	400
GEH420COMP-P	420	-0,045	600	-0,050	300	-0,45	280	-1,0	534	2	4x15°	4x15°	12895	22653	0,145 - 0,285	300,00	420
GEH440COMP-P	440	-0,045	630	-0,050	315	-0,45	300	-1,0	562	2	4x15°	4x15°	14490	25455	0,145 - 0,285	360,00	440
GEH460COMP-P	460	-0,045	650	-0,075	325	-0,45	308	-1,1	580	2	4x15°	4x15°	15364	26990	0,145 - 0,285	380,00	460
GEH480COMP-P	480	-0,045	680	-0,075	340	-0,45	320	-1,1	610	2	4x15°	4x15°	16818	29546	0,145 - 0,285	435,00	480
GEH500COMP-P	500	-0,045	710	-0,075	355	-0,45	335	-1,1	636	2	4x15°	4x15°	18340	32218	0,160 - 0,320	500,00	500
GEH530COMP-P	530	-0,050	750	-0,075	375	-0,50	355	-1,1	670	2	5x15°	5x15°	20446	35919	0,160 - 0,320	585,00	530
GEH560COMP-P	560	-0,050	800	-0,075	400	-0,50	380	-1,1	710	2	5x15°	5x15°	23144	40658	0,160 - 0,320	730,00	560
GEH600COMP-P	600	-0,050	850	-0,100	425	-0,50	400	-1,2	760	2	5x15°	5x15°	26146	45931	0,160 - 0,320	860,00	600
GEH630COMP-P	630	-0,050	900	-0,100	450	-0,50	425	-1,2	808	2	5x15°	5x15°	29529	51875	0,170 - 0,350	1.040,00	630
GEH670COMP-P	670	-0,075	950	-0,100	475	-0,75	450	-1,2	856	2	5x15°	5x15°	33117	58179	0,170 - 0,350	1.210,00	670
GEH710COMP-P	710	-0,075	1000	-0,100	500	-0,75	475	-1,2	902	2	5x15°	5x15°	36817	64677	0,170 - 0,350	1.400,00	710
GEH750COMP-P	750	-0,075	1060	-0,125	530	-0,75	500	-1,3	960	2	5x15°	5x15°	41314	72578	0,170 - 0,350	1.670,00	750
GEH800COMP-P	800	-0,075	1120	-0,125	565	-0,75	530	-1,3	1020	2	5x15°	5x15°	46537	81755	0,195 - 0,405	1.940,00	800
GEH850COMP-P	850	-0,100	1220	-0,125	600	-1,00	565	-1,3	1110	2	5x15°	5x15°	54155	95137	0,195 - 0,405	2.600,00	850
GEH900COMP-P	900	-0,100	1250	-0,125	635	-1,00	600	-1,3	1140	2	5x15°	5x15°	58730	103174	0,195 - 0,405	2.690,00	900
GEH950COMP-P	950	-0,100	1360	-0,160	670	-1,00	635	-1,6	1220	2	5x15°	5x15°	66630	117053	0,195 - 0,405	3.620,00	950
GEH1000COMP-P	1000	-0,100	1450	-0,160	710	-1,00	670	-1,6	1300	2	5x15°	5x15°	125022	131796	0,220 - 0,470	4.470,00	1000