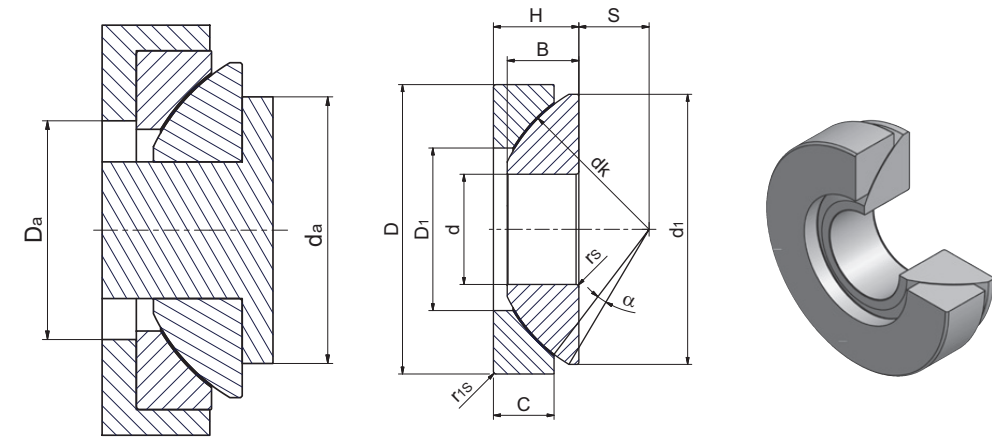


Axial-Gelenklager

wartungsfrei
DIN ISO 12 240-3
Gleitpaarung: Hartchrom/PTFE-Gewebe

Axial spherical plain bearings

maintenance free
DIN ISO 12 240-3
sliding surface: hardchrome/PTFE-fabric



**Serie/Series GX·T
(GE·AW, GX·F)***

Bezeichnung/ Designation	Abmessung/Dimensions mm										Kippwinkel/ tilting angle $\alpha^\circ \approx$	Kantenabstände/ Chamfer dimensions		Anschlussmaße/ Mounting dimensions		Tragzahlen/ Basic load ratings [kN]		Gewicht/ Weight ≈ kg	d
	d	D	B	C	H	dk	S	d1 _{max}	D1 _{min}	r _{s min}		r _{1s min}	da _{max}	Da _{min}	Dyn./ Dynamic	Stat./ Static			
GX10T	10 -0,008	30 -0,009	7,5 -0,24	7 -0,24	9,5 +0,25 -0,4	32	7	27,5	15,5	5	0,6	0,6	21	18,5	45	90	0,036	10	
GX12T	12 -0,008	35 -0,011	9,5 -0,24	9,3 -0,24	13 +0,25 -0,4	38	8	32	18	5	0,6	0,6	24	21,5	65	130	0,072	12	
GX15T	15 -0,008	42 -0,011	11 -0,24	10,8 -0,24	15 +0,25 -0,4	46	10	39	22,5	6	0,6	0,6	29	26	95	190	0,108	15	
GX17T	17 -0,008	47 -0,011	11,8 -0,24	11,2 -0,24	16 +0,25 -0,4	52	11	43,5	27	4	0,6	0,6	34	30,5	110	220	0,137	17	
GX20T	20 -0,010	55 -0,013	14,5 -0,24	13,8 -0,24	20 +0,25 -0,4	60	12,5	50	31	5	1	1	40	38	150	300	0,246	20	
GX25T	25 -0,010	62 -0,013	16,5 -0,24	16,7 -0,24	22,5 +0,25 -0,4	68	14	58,5	34,5	5	1	1	45	39	145	490	0,415	25	
GX30T	30 -0,010	75 -0,013	19 -0,24	19 -0,24	26 +0,25 -0,4	82	17,5	70	42	5	1	1	56	49	335	670	0,614	30	
GX35T	35 -0,012	90 -0,015	22 -0,24	20,7 -0,24	28 +0,25 -0,4	98	22	84	50,5	5	1	1	66	57	490	980	0,973	35	
GX40T	40 -0,012	105 -0,015	27 -0,24	21,5 -0,24	32 +0,25 -0,4	114	24,5	97	59	6	1	1	78	64	675	1350	1,60	40	
GX45T	45 -0,012	120 -0,015	31 -0,24	25,5 -0,24	36,5 +0,25 -0,4	128	27,5	110	67	6	1	1	89	74	915	1830	2,20	45	
GX50T	50 -0,012	130 -0,018	33 -0,24	30,5 -0,24	42,5 +0,25 -0,4	139	30	120	70	6	1	1	98	75	1040	2080	3,10	50	
GX60T	60 -0,015	150 -0,018	37 -0,30	34 -0,30	45 +0,25 -0,5	160	35	140	84	6	1	1	108	92	1400	2800	4,60	60	
GX70T	70 -0,015	160 -0,025	42 -0,30	36,5 -0,30	50 +0,25 -0,5	176	35	153	94,5	3	1	1	121	102	1590	3180	5,40	70	
GX80T	80 -0,015	180 -0,025	43,5 -0,30	38 -0,50	50 +0,25 -0,5	197	42,5	172	107,5	4	1	1	130	115	1960	3920	6,90	80	
GX100T	100 -0,020	210 -0,030	51 -0,40	46 -0,60	59 +0,25 -0,6	222	45	198	127	4	1,1	1,1	155	141	2270	4540	10,90	100	
GX120T	120 -0,020	230 -0,030	53,5 -0,40	50 -0,60	64 +0,25 -0,6	250	52,5	220	145	3	1,1	1,1	170	162	2560	5120	13,90	120	
GX140T	140 -0,025	260 -0,035	61 -0,50	54 -0,50	72 +0,35 -0,7	274	52,5	243	177	3	1,5	1,5	198	187	3050	6100	18,10	140	
GX160T	160 -0,025	290 -0,035	66 -0,50	58 -0,50	77 +0,35 -0,7	313	65	271	200	2	1,5	1,5	213	211	3520	6250	23,20	160	
GX180T	180 -0,025	320 -0,040	74 -0,50	62 -0,50	86 +0,35 -0,7	340	67,5	299	225	4	1,5	1,5	240	236	4070	7220	30,90	180	
GX200T	200 -0,030	340 -0,040	80 -0,60	66 -0,80	87 +0,35 -0,8	365	70	320	247	1	1,5	1,5	265	259	4780	9150	34,20	200	

*Tragzahlen vergleichen

*compare load ratings