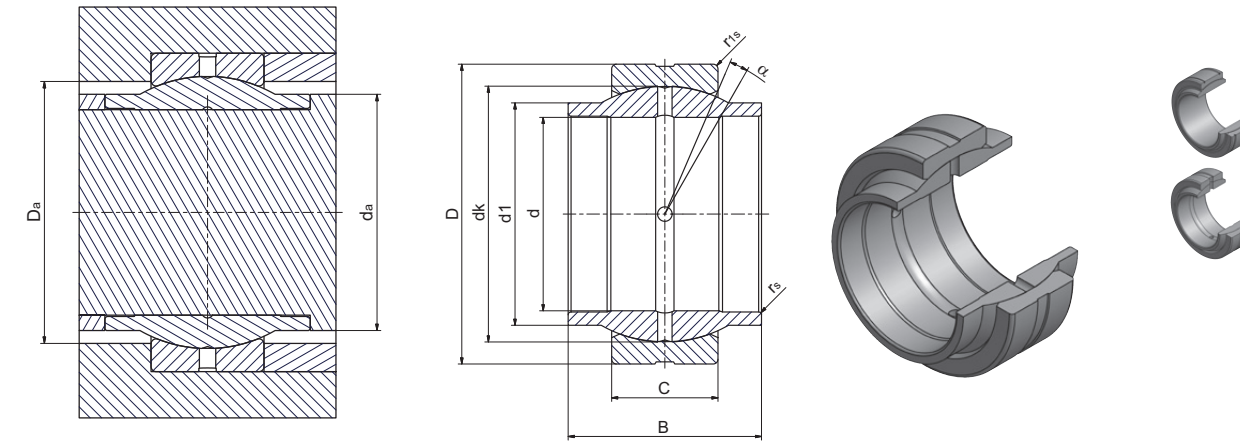


Radial-Gelenklager
 wartungspflichtig
 DIN ISO 12 240-1-Maßreihe W
 Gleitpaarung: Stahl/Stahl

Radial spherical plain bearing
 requiring maintenance
 DIN ISO 12 240-1-series W
 sliding surface: steel/steel

Serie/Series GEEW·ES
(GE·LO, GEG·ES)



Bezeichnung/Designation	Abmessung/Dimensions mm					Kippwinkel/ tilting angle $\alpha^\circ \approx$	Kantenabstände/ Chamfer dimensions		Anschlussmaße/ Mounting dimensions		Tragzahlen/ Basic load ratings [kN]		Radiale Lagerluft/ Radial internal clearance	Gewicht/ Weight ≈ kg	d
	d	D	B	C	dk		$r_{1s \min}$	$r_{1s \min}$	$d_1 = da_{\max}$	Da_{\min}	Dyn./ Dynamic	Stat./ Static	CN		
GEEW12ES*	12 +0,018	22 -0,009	12 -0,18	7 -0,24	18	4	0,3	0,3	15,5	17,5	10	53	0,032 - 0,068	0,020	12
GEEW15ES	15 +0,018	26 -0,009	15 -0,18	9 -0,24	22	5	0,3	0,3	18,5	20,5	16	84	0,040 - 0,082	0,030	15
GEEW16ES	16 +0,018	28 -0,009	16 -0,18	9 -0,24	23	4	0,3	0,3	20	23	17	85	0,040 - 0,082	0,040	16
GEEW17ES	17 +0,018	30 -0,009	17 -0,18	10 -0,24	25	7	0,3	0,3	21	24,4	21	106	0,040 - 0,082	0,040	17
GEEW20ES	20 +0,021	35 -0,011	20 -0,21	12 -0,24	29	4	0,3	0,3	25	27,5	30	146	0,040 - 0,082	0,070	20
GEEW25ES	25 +0,021	42 -0,011	25 -0,21	16 -0,24	35,5	4	0,6	0,6	30,5	33	48	240	0,050 - 0,100	0,130	25
GEEW30ES	30 +0,021	47 -0,011	30 -0,21	18 -0,24	40,7	4	0,6	0,6	34	38,5	62	310	0,050 - 0,100	0,170	30
GEEW32ES	32 +0,025	52 -0,013	32 -0,25	18 -0,30	43	4	0,6	1	37	42	65	328	0,050 - 0,100	0,180	32
GEEW35ES	35 +0,025	55 -0,013	35 -0,25	20 -0,30	47	4	0,6	1	40	45	79	399	0,050 - 0,100	0,250	35
GEEW40ES	40 +0,025	62 -0,013	40 -0,25	22 -0,30	53	4	0,6	1	46	51	99	495	0,060 - 0,120	0,340	40
GEEW45ES	45 +0,025	68 -0,013	45 -0,25	25 -0,30	60	4	0,6	1	52	59,5	127	637	0,060 - 0,120	0,480	45
GEEW50ES	50 +0,025	75 -0,013	50 -0,25	28 -0,30	66	4	0,6	1	57	63	156	780	0,060 - 0,120	0,560	50
GEEW60ES	60 +0,030	90 -0,015	60 -0,30	36 -0,40	80	4	1	1	68	74	245	1220	0,060 - 0,120	1,15	60
GEEW63ES	63 +0,030	95 -0,015	63 -0,30	36 -0,40	83	4	1	1	71,5	78	253	1260	0,072 - 0,142	1,25	63
GEEW70ES	70 +0,030	105 -0,015	70 -0,30	40 -0,40	92	4	1	1	79	87	313	1560	0,072 - 0,142	1,71	70
GEEW80ES	80 +0,030	120 -0,015	80 -0,30	45 -0,40	105	4	1	1	91	99	400	2000	0,072 - 0,142	2,39	80
GEEW90ES	90 +0,035	130 -0,018	90 -0,35	50 -0,50	115	4	1	1	99	108	488	2440	0,072 - 0,142	3,21	90
GEEW100ES	100 +0,035	150 -0,018	100 -0,35	55 -0,50	130	4	1	1	113	123	607	3030	0,085 - 0,165	4,79	100
GEEW110ES	110 +0,035	160 -0,025	110 -0,35	55 -0,50	140	4	1	1	124	134	654	3270	0,085 - 0,165	5,78	110
GEEW125ES	125 +0,040	180 -0,025	125 -0,40	70 -0,50	160	4	1	1	138	150	950	4750	0,085 - 0,165	8,49	125
GEEW160ES	160 +0,040	230 -0,030	160 -0,40	80 -0,60	200	4	1	1	177	191	1360	6800	0,100 - 0,192	16,50	160
GEEW200ES	200 +0,046	290 -0,035	200 -0,46	100 -0,70	250	4	1,1	1,1	221	239	2120	10600	0,100 - 0,192	32,10	200
GEEW250ES	250 +0,046	400 -0,040	250 -0,46	120 -0,80	350	4	1,1	1,1	317	342	3750	17800	0,110 - 0,214	99,10	250
GEEW320ES	320 +0,057	520 -0,050	320 -0,57	160 -1,00	450	4	1,1	1,1	405	438	6200	30500	0,110 - 0,214	225,00	320

*Schmiernute und Schmierloch nur im Außenring
 Alle Typen sind auch in C2 und C3 lieferbar

*lubrication groove and holes only in the outer ring
 Also available in groups C2 or C3