

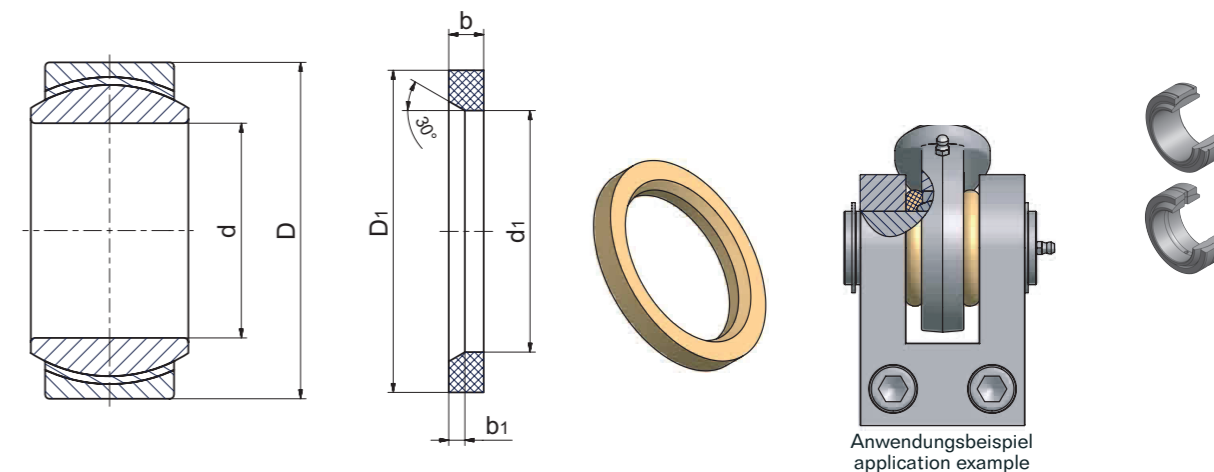
**Dichtungen für
Radial-Gelenklager**
DIN ISO 12 240-1-Maßreihe E

**Gaskets for
spherical plain bearings**
DIN ISO 12 240-1-series E

Serie/Series WDR••

Bezeichnung/Designation	Abmessung/Dimensions mm						Gewicht/ Weight ≈ g
	d	D	d ₁	D ₁	b	b ₁	
WDR4	4	12	6,5	10	3	1,5	0,10
WDR5	5	14	8	12	3	1,5	0,10
WDR6	6	14	8	12	3	1,5	0,10
WDR8	8	16	10,5	14	4	2	0,20
WDR10	10	19	13,5	17	4	2	0,20
WDR12	12	22	15	20	4	2	0,20
WDR15	15	26	18,5	24	4	2	0,30
WDR17	17	30	21	28	5	2,5	0,60
WDR20	20	35	24,5	33	5	2,5	0,50
WDR25	25	42	29,5	40	5	2,5	0,60
WDR30	30	47	34,5	45	5	2,5	1,00
WDR35	35	55	40	53	6	3	2,00
WDR40	40	62	45	60	6,5	3,5	2,20
WDR45	45	68	51	65	7	3,5	3,00
WDR50	50	75	56	72	7,5	3,5	4,00
WDR60	60	90	67	87	9	4	8,00

Sondergrößen auf Anfrage möglich



Bezeichnung/Designation	Abmessung/Dimensions mm						Gewicht/ Weight ≈ g
	d	D	d ₁	D ₁	b	b ₁	
WDR70	70	105	78	101	9	4	11
WDR80	80	120	89,5	116	10	5	18
WDR90	90	130	98	126	12	6	24
WDR100	100	150	110	145	16,5	8	48
WDR110	110	160	122	155	16,5	8	46
WDR120	120	180	130	173	15	7,5	65
WDR140	140	210	156	202	16	8	87
WDR160	160	230	172	222	18	9	100
WDR180	180	260	200	250	18	9	150
WDR200	200	290	215	280	25	12	271
WDR220	220	320	240	310	25	12	325
WDR240	240	340	266	328	25	12	300
WDR260	260	370	290	358	25	12	350
WDR280	280	400	314	390	25	12	450
WDR300	300	430	337	418	28	12	610
WDR320	320	440	340	428	27	14,5	640

Special sizes available on request