

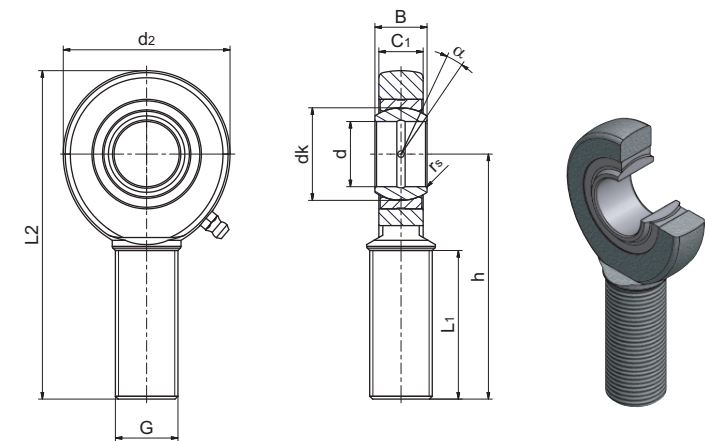
Gelenkköpfe

wartungspflichtig
DIN ISO 12 240-4-Maßreihe E,
Form M
Gleitpaarung: Stahl/Stahl
Material: C 45 verzinkt

Rod ends

requiring maintenance
DIN ISO 12 240-4-series E,
form M
sliding surface: steel/steel
material: C 45 zinc-coated

Serie/Series SA·E
SA·ES
SAS·ES
SA·ES-2RS
SAS·ES-2RS
(GAR·DO-2RS, SA·ES-2RS)



Bezeichnung/Designation		Abmessung/Dimensions mm										Kippwinkel/ tilting angle $\alpha^\circ \approx$	Kantenabstände/ Chamfer dimensions		Tragzahlen/ Basic load ratings [kN]		Radiale Lagerluft/ Radial internal clearance	Gewicht/ Weight \approx kg	d
ohne Abdichtung/ without seals	mit Abdichtung/ with seals	d	B	dk	C _{1 max}	d _{2 max}	G 6g	h	L _{1 min}	L _{2 max}	r _{s min}		Dyn./ Dynamic	Stat./ Static	CN				
SA5E*		5 -0,008	6 -0,12	10	4,5	21	M5	36	16	46,5	0,3	3,4	3,9	0,023 - 0,068	0,010	5			
SA6E*		6 -0,008	6 -0,12	10	4,5	21	M6	36	16	46,5	0,3	3,4	5,5	0,023 - 0,068	0,010	6			
SA8E*		8 -0,008	8 -0,12	13	6,5	24	M8	42	21	54	0,3	5,5	10	0,023 - 0,068	0,030	8			
SA10E*		10 -0,008	9 -0,12	16	7,5	29	M10	48	26	62,5	0,3	8,1	16	0,023 - 0,068	0,040	10			
SA12E*		12 -0,008	10 -0,12	18	8,5	34	M12	54	28	71	0,3	10	23	0,023 - 0,068	0,070	12			
SA15ES**	SA15ES-2RS**	15 -0,008	12 -0,12	22	10,5	40	M14	63	34	83	0,3	16	32	0,030 - 0,082	0,120	15			
SA17ES**	SA17ES-2RS**	17 -0,008	14 -0,12	25	11,5	46	M16	69	36	92	0,3	21	44	0,030 - 0,082	0,170	17			
SA20ES**	SA20ES-2RS**	20 -0,010	16 -0,12	29	13,5	53	M20x1,5	78	43	104,5	0,3	30	60	0,030 - 0,082	0,280	20			
SA25ES	SA25ES-2RS	25 -0,010	20 -0,12	35,5	18	64	M24x2	94	53	126	0,6	48	83	0,037 - 0,100	0,500	25			
SA30ES	SA30ES-2RS	30 -0,010	22 -0,12	40,7	20	73	M30x2	110	65	146,5	0,6	62	110	0,037 - 0,100	0,840	30			
SA35ES	SA35ES-2RS	35 -0,012	25 -0,12	47	22	82	M36x3	140	82	181	0,6	79	146	0,037 - 0,100	1,41	35			
SA40ES	SA40ES-2RS	40 -0,012	28 -0,12	53	24	92	M39x3	150	86	196	0,6	99	180	0,043 - 0,120	1,86	40			
SAS40ES***	SAS40ES-2RS***	40 -0,012	28 -0,12	53	23	92	M42x3	145	86	191	0,6	100	180	0,043 - 0,120	1,85	40			
SA45ES	SA45ES-2RS	45 -0,012	32 -0,12	60	28	102	M42x3	163	92	214	0,6	127	240	0,043 - 0,120	2,57	45			
SAS45ES***	SAS45ES-2RS***	45 -0,012	32 -0,12	60	27	102	M45x3	165	95	216	0,6	127	240	0,043 - 0,120	2,66	45			
SA50ES	SA50ES-2RS	50 -0,012	35 -0,12	66	31	112	M45x3	185	104	241	0,6	156	290	0,043 - 0,120	3,58	50			
SAS50ES***	SAS50ES-2RS***	50 -0,012	35 -0,12	66	30	112	M52x3	195	110	251	0,6	156	290	0,043 - 0,120	4,00	50			
SA60ES	SA60ES-2RS	60 -0,015	44 -0,15	80	39	135	M52x3	210	115	277,5	1	245	450	0,043 - 0,120	5,73	60			
SAS60ES***	SAS60ES-2RS***	60 -0,015	44 -0,15	80	38	135	M60x4	225	120	292,5	1	245	450	0,043 - 0,120	6,70	60			
SA70ES	SA70ES-2RS	70 -0,015	49 -0,15	92	43	160	M56x4	235	125	315	1	313	610	0,055 - 0,142	7,94	70			
SAS70ES***	SAS70ES-2RS***	70 -0,015	59 -0,15	92	42	160	M72x4	265	132	345	1	315	610	0,055 - 0,142	8,38	70			
SA80ES	SA80ES-2RS	80 -0,015	55 -0,15	105	48	180	M64x4	270	140	360	1	400	750	0,055 - 0,142	12,06	80			
SAS80ES***	SAS80ES-2RS***	80 -0,015	55 -0,15	105	47	180	M80x4	295	147	385	1	400	750	0,055 - 0,142	15,00	80			

*nicht nachschmierbar

**nur über ein Schmierloch nachschmierbar

***nicht in der Norm enthalten

Die in dieser Gelenkkopfbaureihe serienmäßig montierten Gelenklager finden Sie in unserem Katalog auf Seite 22-23. Lieferung auf Anfrage auch mit Linksgewinde möglich (bitte an die Bezeichnung ein „L“ anhängen, Beispiel: SAL·ES).

*lubrication not possible

**can only be lubricated via a hole in the housing

***not included in DIN standard

For the bearings mounted in this series please see page 22-23.

On request these rod ends can also be supplied with left hand thread (please add "L" in the description, e. g. SAL·ES).