

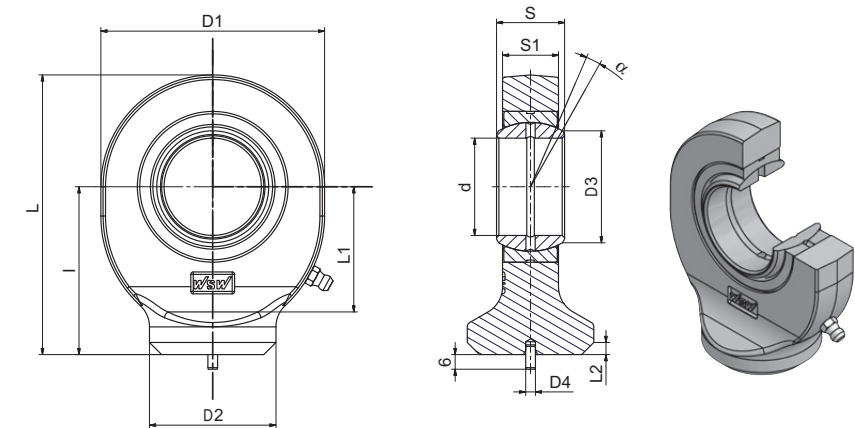
Hydraulik-Gelenkköpfe

wartungspflichtig
Gleitpaarung: Stahl/Stahl
DIN ISO 12 240-4-Maßreihe E,
Form S
Material: ST 52-3

Hydraulic rod ends

requiring maintenance
sliding surface: steel/steel
DIN ISO 12 240-4-series E,
form S
material: ST 52-3

**Serie/Series WS-C
(GK-DO, SC-ES)**



Bezeichnung/Designation	Abmessung/Dimensions mm											Kippwinkel/ tilting angle $\alpha \approx$	Tragzahlen/ Basic load ratings [kN]		Radiale Lagerluft/ Radial internal clearance CN	Gewicht/ Weight \approx kg	d	
	ohne Abdichtung/ without seals	d	S	l	D ₁	D ₂	S ₁	L	L ₁	L ₂	D ₃		D ₄	Dyn./Dynamic				Stat./Static
WS10C*	10 -0,008	9 -0,12	24	29	15	7	38,5	15	2		13,2	3	12	8,15	15,6	0,023 - 0,068	0,040	10
WS12C*	12 -0,008	10 -0,12	27	34	17,5	8	44	18	2		15	3	11	10,8	21,6	0,023 - 0,068	0,070	12
WS15C**	15 -0,008	12 -0,12	31	40	21	10	51	20	2,5		18,4	4	8	17	32	0,030 - 0,082	0,120	15
WS16C**	16 -0,008	14 -0,12	35	46	24	11	58	23	3		20,7	4	9	19	36	0,030 - 0,082	0,170	16
WS17C**	17 -0,008	14 -0,12	35	46	24	11	58	23	3		20,7	4	10	21,2	40	0,030 - 0,082	0,180	17
WS20C	20 -0,010	16 -0,12	38	53	27,5	13	64,5	27,5	3		24,1	4	9	30	54	0,030 - 0,082	0,260	20
WS25C	25 -0,010	20 -0,12	45	64	33	17	77	33	4		29,3	4	7	48	72	0,037 - 0,100	0,460	25
WS30C	30 -0,010	22 -0,12	51	73	40	19	87,5	37	4		34,2	4	6	62	95	0,037 - 0,100	0,680	30
WS35C	35 -0,012	25 -0,12	61	82	47	21	102	42	4		39,7	4	6	80	125	0,037 - 0,100	1,03	35
WS40C	40 -0,012	28 -0,12	69	92	52	23	115	48	5		45	4	7	100	156	0,043 - 0,120	1,40	40
WS45C	45 -0,012	32 -0,12	77	102	58	27	128	52	5		50,7	6	7	127	208	0,043 - 0,120	1,98	45
WS50C	50 -0,012	35 -0,12	88	112	62	30	144	60	6		56	6	6	156	250	0,043 - 0,120	2,76	50
WS60C	60 -0,015	44 -0,15	100	135	70	38	167,5	72,5	8		66,8	6	6	245	390	0,043 - 0,120	4,67	60
WS70C	70 -0,015	49 -0,15	115	160	80	42	195	86	10		77,8	6	6	315	510	0,055 - 0,142	7,02	70
WS80C	80 -0,015	55 -0,15	141	180	95	47	231	98	10		89,4	6	6	400	620	0,055 - 0,142	11,09	80

*nicht nachschmierbar

**nur über ein Schmierloch nachschmierbar

Die in dieser Gelenkkopfbaureihe serienmäßig montierten Gelenklager finden Sie in unserem Katalog auf Seite 22-23. Es ist auch möglich andere (z.B. abgedichtete oder auch wartungsfreie Lager) zu montieren. Bitte vergleichen Sie dazu den Außendurchmesser und die Außenringbreite.

*lubrication not possible

**can only be lubricated via a hole in the housing

For the bearings mounted in this series please see page 22-23. In case you need a different bearing type (e. g. with seals or maintenance free) please compare the outer diameter and the outer ring width of the bearings.