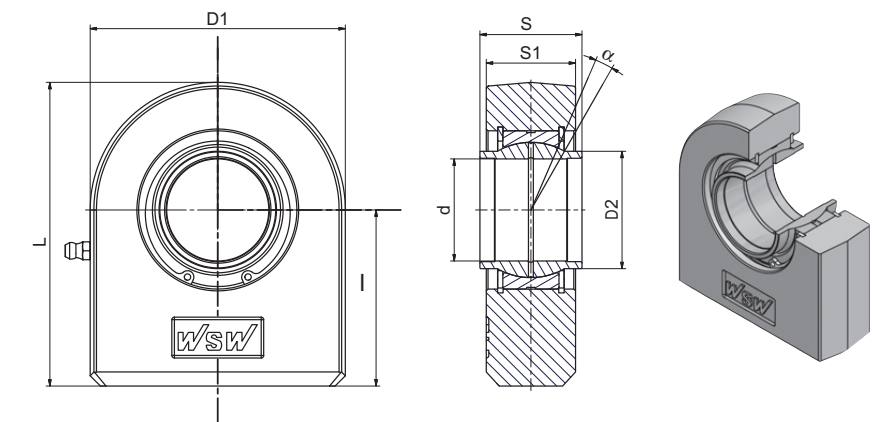


Hydraulik-Gelenkköpfe

wartungspflichtig
Gleitpaarung: Stahl/Stahl
Material: St 52-3

Hydraulic rod ends

requiring maintenance
sliding surface: steel/steel
material: St 52-3

**Serie/Series WS-CE-N
(GN-LO)**

Bezeichnung/Designation	Abmessung/Dimensions mm							Kippwinkel/ tilting angle $\alpha^\circ \approx$	Tragzahlen/ Basic load ratings [kN]		Radiale Lagerluft/ Radial internal clearance	Gewicht/ Weight \approx kg	d
	ohne Abdichtung/ without seals	d	S	D ₂	I	D ₁	S ₁		L	Dyn./Dynamic	Stat./Static		
WS20CE-N	20 +0,021	20 -0,021	25	38	50	19	63	4	30	74	0,030 - 0,082	0,340	20
WS25CE-N	25 +0,021	25 -0,021	30,5	45	55	23	72,5	4	48	95	0,037 - 0,100	0,510	25
WS32CE-N	32 +0,025	32 -0,025	38	65	70	27	100	4	62,5	168	0,037 - 0,100	1,08	32
WS40CE-N	40 +0,025	40 -0,025	46	69	100	35	119	4	100	268	0,043 - 0,120	2,38	40
WS50CE-N	50 +0,025	50 -0,025	57	88	123	40	149,5	4	156	362	0,043 - 0,120	4,32	50
WS63CE-N	63 +0,030	63 -0,030	71,5	107	145	50	179,5	4	248	570	0,055 - 0,142	7,51	63
WS70CE-N	70 +0,030	70 -0,030	79	115	164	55	197	4	315	800	0,055 - 0,142	10,31	70
WS80CE-N	80 +0,030	80 -0,030	91	141	180	60	231	4	400	874	0,055 - 0,142	14,58	80
WS90CE-N	90 +0,035	90 -0,035	99	150	226	65	263	4	490	1045	0,065 - 0,165	23,71	90
WS100CE-N	100 +0,035	100 -0,035	113	170	250	70	295	4	610	1330	0,065 - 0,165	31,91	100
WS110CE-N	110 +0,035	110 -0,035	124	185	295	80	332,5	4	655	1490	0,065 - 0,165	48,52	110

Die in dieser Gelenkkopfbaureihe serienmäßig montierten Gelenklager finden Sie in unserem Katalog auf Seite 28-29. Es ist auch möglich andere (z. B. abgedichtete oder auch wartungsfreie Lager) zu montieren. Bitte vergleichen Sie dazu den Außendurchmesser und die Außenringbreite.

For the bearings mounted in this series please see page 28-29.

In case you need a different bearing type (e. g. with seals or maintenance free) please compare the outer diameter and the outer ring width of the bearings.

