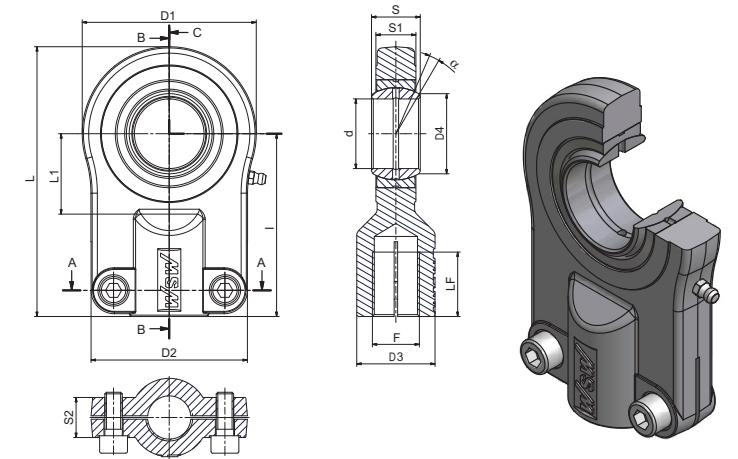


Hydraulik Gelenkköpfe

klemmbar, DIN 24555
 wartungspflichtig
 Geitpaarung: Stahl/Stahl
 Material: C 45

Hydraulic rod ends

for clamping, DIN 24555
 requiring maintenance
 sliding surface: steel/steel
 material: C 45



**Serie/Series WAPR·S
 (GIHO-K·DO, SIJ·ES)**

Bezeichnung/ Designation	Abmessung/Dimensions mm													Kippwinkel/ tilting angle	Tragzahlen/ Basic load ratings [kN]		Radiale Lagerluft/ Radial internal clearance	Schraube/Screw DIN EN ISO 4762-10.9	Anzugsmoment der Schrauben/ tightening torque [Nm]	Gewicht/ Weight ≈ kg	d
	d	S	I	D ₁	D ₂	S ₁	S ₂	L	L ₁	D ₃	D ₄	LF	F		Dyn./ Dynamic	Stat./ Static					
WAPR12S *	12 -0,008	10 -0,12	42	35	35	8	13	59,5	16	17	15	15	M10x1,25	11	10,8	17	0,023 - 0,068	M6x12	12	0,120	12
WAPR16S **	16 -0,008	14 -0,12	48	45	45	11	13	70,5	20	21	20,7	17	M12x1,25	10	21,1	28,5	0,040 - 0,082	M6x14	12	0,230	16
WAPR20S **	20 -0,010	16 -0,12	58	55	55	13	17	85,5	28	25	24,1	19	M14x1,5	9	30	42,5	0,040 - 0,082	M8x16	30	0,410	20
WAPR25S	25 -0,010	20 -0,12	68	65	62	17	17	100,5	31	30	29,3	23	M16x1,5	7	48	67	0,050 - 0,100	M8x16	30	0,660	25
WAPR30S	30 -0,010	22 -0,12	85	80	77	19	19	125	35	36	34,2	29	M20x1,5	6	62	108	0,050 - 0,100	M10x20	59	1,15	30
WAPR40S	40 -0,012	28 -0,12	105	100	90	23	23	155	45	45	45	37	M27x2	7	100	156	0,060 - 0,120	M10x25	59	2,08	40
WAPR50S	50 -0,012	35 -0,12	130	120	105	30	30	190	58	55	56	46	M33x2	6	156	245	0,060 - 0,120	M12x30	100	3,82	50
WAPR60S	60 -0,015	44 -0,15	150	160	134	38	38	230	68	68	66,8	57	M42x2	6	245	380	0,060 - 0,120	M16x35	250	7,72	60
WAPR80S	80 -0,015	55 -0,15	185	205	156	47	47	287,5	92	90	89,4	64	M48x2	6	400	585	0,072 - 0,142	M20x45	490	15,11	80
WAPR100S	100 -0,020	70 -0,20	240	240	190	57	55	360	116	110	109,5	90	M64x3	6	610	865	0,085 - 0,165	M24x55	840	27,52	100

*nicht nachschmierbar

**nur über ein Schmierloch nachschmierbar

Die in dieser Gelenkkopfbaureihe serienmäßig montierten Gelenklager finden Sie in unserem Katalog auf Seite 22-23. Es ist auch möglich andere (z. B. abgedichtete oder auch wartungsfreie Lager) zu montieren. Bitte vergleichen Sie dazu den Außendurchmesser und die Außenringbreite. Lieferung auf Anfrage auch mit Linksgewinde möglich (bitte in der Bezeichnung den Buchstaben „R“ durch „L“ ersetzen, Beispiel: WAPL·S).

*lubrication not possible

**can only be lubricated via a hole in the housing

For the bearings mounted in this series please see page 22-23.

In case you need a different bearing type (e. g. with seals or maintenance free) please compare the outer diameter and the outer ring width of the bearings.

On request these rod ends can also be supplied with left hand thread (please change "R" into "L" in the description, e. g. WAPL·S).

