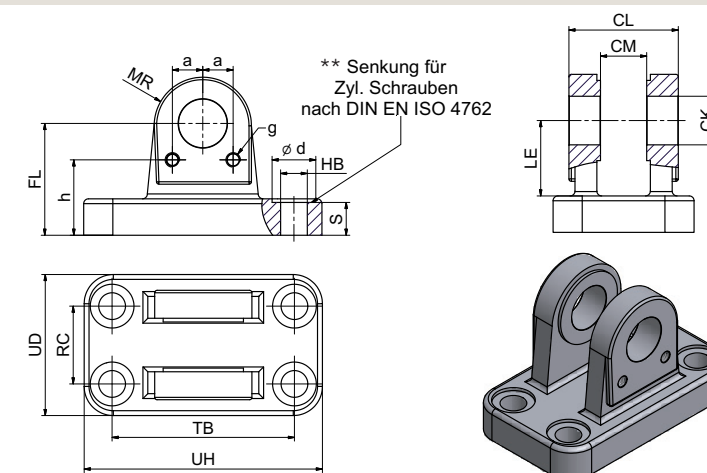


Gabel-Lagerböcke 180°
Form A, ISO 8132
Material: GGG 50

Clevis bracket 180°
Form A, ISO 8132
material: GGG 50



Serie/Series CBA**

Bezeichnung/ Designation	Nennkraft/ Nominal force [kN]	für Kolben-Ø, Kolbenst.-Ø piston-Ø, rod-Ø			Abmessungen / Dimensions mm																	Gewicht/ Weight ≈ kg
		100 bar	160 bar	250 bar	CK H9	CL h16	CM A12	FL js12	HB H13	Ød	S	LE _{min}	MR _{max}	RC js14	TB js14	UD _{max}	UH _{max}	a	g	h		
CBA10	5	25/12			10	24	10	32	6,6	11	9	22	10	17	42	33	60	5,5	M5	22,5	0,250	
CBA12	8	32/14	25 14 18		12	28	12	34	9	15	11	22	12	20	50	40	70	5,5	M5	24,5	0,280	
CBA16	12,5	40/18	32 18 22		16	36	16	40	11	18	12	27	16	26	65	50	90	8	M6	28,5	0,590	
CBA20	20	50/22	40 22 28		20	45	20	45	11	18	13,5	30	20	32	75	58	98	12,5	M6	31	0,780	
CBA25	32	63/28	50 28 36	40 22 28	25	56	25	55	13,5	20	16,5	37	25	40	85	70	113	12,5	M6	38,5	1,39	
CBA32	50	80/36	63 36 45	50 32 36	32	70	32	65	17,5	26	20	43	32	50	110	85	143	15	M6	45	2,49	
CBA40	80	100/45	80 45 56	63 40 45	40	90	40	76	22	33	22	52	40	65	130	108	170	21	M8	53	4,39	
CBA50	125	125/56	100 56 70	80 50 56	50	110	50	95	26	40	28	65	50	80	170	130	220	22,5	M8	65,5	8,81	
CBA63	200	160/70	125 70 90	100 63 70	63	140	63	112	33	48	35	75	63	100	210	160	270	27,5	M10	77	16,50	
CBA70*	250	180/80	140 80 100	110 70 80	70	150	70	130	33	48	38	90	70	110	230	175	300	30	M10	90	19,70	
CBA80	320	200/90	160 90 110	125 80 90	80	170	80	140	39	57	43	95	80	125	250	210	320	30	M10	96	30,18	
CBA90*	400		180 100 125	140 90 100	90	190	90	160	45	66	50	108	90	140	290	230	370	35	M10	112	52,10	
CBA100*	500		200 110 140	160 100 110	100	210	100	180	45	66	57	120	100	160	315	260	400	45	M10	124	73,10	
CBA110*	635		220 125 160	180 110 125	110	240	110	200	52	76	59	138	110	180	350	290	445	50	M12	140	98,80	
CBA125*	800		250 140 180	200 125 140	125	270	125	230	52	76	57	170	125	200	385	320	470	60	M12	159	128,50	

*nicht genormte Zwischengrößen
passende Bolzen: PP·f8/PP·m6/PPA·f8/PPA·m6

*not standardised sizes
**counterbore for socket screw DIN EN ISO 4762
suitable pins: PP·f8/PP·m6/PPA·f8/PPA·m6