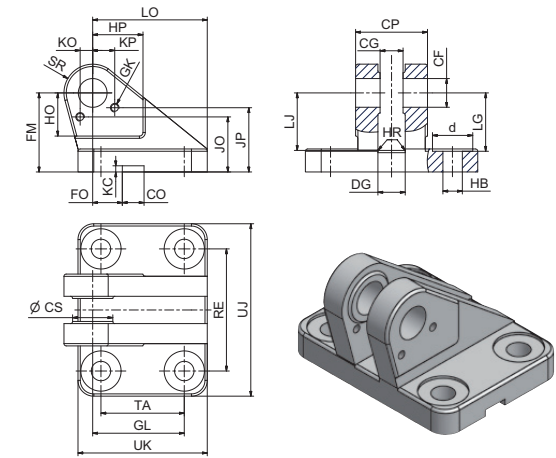


Schwenklagerbock
DIN 24556
Material: GGG 50

Clevis bracket
DIN 24556
material: GGG 50



Serie/Series LD..N

Bezeichnung/ Designation	Nennkraft/ Nominal force [kN]	für Kolben-Ø, Kolbenst.-Ø piston-Ø, rod-Ø 160 bar	Abmessung/Dimensions mm																								Gewicht/ Weight ≈ kg				
			CF Ø K7	CP h14	CG +0,3 +0,1	CS Ø	CO N9	d Ø H15	DG +2	FM js11	GK	GL js13	HB Ø H13	HO	HP	HR	JO ±0,2	JP ±0,2	KO ±0,2	KP ±0,2	LG	LJ	LO	FO js14	KC +0,3	RE js13		SR max	TA js13	UJ	UK
LD12N	8	25 ¹² / ₁₈	12	30	10	18	10	18	12	40	M6	46	9	22	22	3	29,1	33,2	3,9	11,6	28	29	56	16	3,3	55	12	40	75	60	0,530
LD16N	12,5	32 ¹⁴ / ₂₂	16	40	14	24	16	22	16	50	M6	61	11	25	30	3	36,7	43,2	5,2	18,9	37	38	74	18	4,3	70	16	55	95	80	1,00
LD20N	20	40 ¹⁸ / ₂₈	20	50	16	28	16	26	19	55	M6	64	13,5	30	35	3	38,3	44,7	8,5	15,6	39	40	80	20	4,3	85	20	58	120	90	1,82
LD25N	32	50 ²² / ₃₆	25	60	20	34	25	30	24	65	M6	78	15,5	35	35	4	48,5	48,5	11	14	48	49	98	22	5,4	100	25	70	140	110	2,85
LD30N	50	63 ²⁸ / ₄₅	30	70	22	40	25	33	26	85	M6	97	17,5	40	40	4	66	66	15	15	62	63	120	24	5,4	115	30	90	160	135	5,40
LD40N	80	80 ³⁶ / ₅₆	40	80	28	50	36	40	32	100	M8	123	22	45	45	4	77	77	21	21	72	73	148	24	8,4	135	40	120	190	170	9,22
LD50N	125	100 ⁴⁵ / ₇₀	50	100	35	60	36	53	41	125	M8	155	30	50	50	6	95,5	95,5	22,5	22,5	90	92	190	35	8,4	170	50	145	240	215	18,36
LD60N	200	125 ⁵⁶ / ₉₀	60	120	44	72	50	71	50	150	M10	187	39	60	60	6	116,5	116,5	27,5	27,5	108	110	225	35	11,4	200	60	185	270	260	35,00
LD80N	320	160 ⁷⁰ / ₁₁₀	80	160	55	96	50	82	65	190	M10	255	45	70	70	6	146	146	30	30	140	142	295	35	11,4	240	80	260	320	340	63,00
LD100N	500	200 ⁹⁰ / ₁₄₀	100	200	70	120	63	89	80	210	M10	285	48	85	85	6	154	154	45	45	150	152	335	35	12,4	300	100	300	400	400	109,00

Passende Bolzen BA../BS..

Suitable pins BA../BS..

